

SMYKEM ŘÍZENÉ NAKLADAČE THOMAS

typ nakladače	nominální nosnost kg	bod překlopení kg	výkon motoru kW	provozní hmotnost kg	rypná síla kg	pojezdová rychlost km/h
T 175	794	1588	44,4	3175	1928	12,4



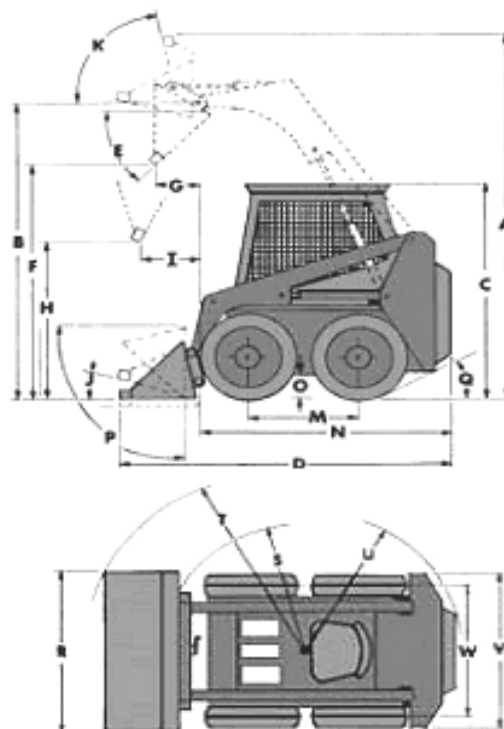
Přídavná zařízení:

paletizační vidle
 lopata 4 v 1
 vrtací zařízení
 podkopové zařízení
 zametací zařízení
 fréza na sníh
 výkyvná radlice
 hydraulické kladivo
 třídící lopata , atd

Ve všech typech nakladačů THOMAS jsou instalovány motory KUBOTA

standardní výbava: zasklená kabina s topením, základní lopata s přídavným břitem, ruční a nožní plyn, přední a zadní pracovní osvětlení, bezpečnostní rampa, mechanický rychloupínač, přídavný hydraulický okruh, ruční ovládní pracovní hydrauliky a pojezdu, dvojitý vzduchový filtr, základní nářadí , atd

Typ nakladače	T175
A max.celková výška (mm)	4267
B výška k čepům lopaty (mm)	3385
C výška nakladače (mm)	2108
D délka s lopatou (mm)	3538
E vysýpací úhel	26
F nakládací výška (mm)	2813
G dosah při max.zdvíhu (mm)	540
H nakládací výška při E=45 (mm)	1918
I dosah při E= 45 (mm)	749
J úhel zavření lopaty	20
K úhel zavření lopaty při max.zdvíhu	96
L rozvor (mm)	1003
M délka bez lopaty (mm)	2800
N světlá výška (mm)	222
O úhel vyklopení lopaty při min.zdvíhu	86
P zadní nájezdový úhel	28
Q šířka základní lopaty (mm)	1746
R přední poloměr otáčení s lopatou (mm)	1295
S přední poloměr otáčení bez lopaty (mm)	2096
T zadní poloměr otáčení (mm)	1664
U šířka bez lopaty (mm)	1727
V rozchod (mm)	1403
standardní pneu	10-16,5



Příslušenství: hladká lopata, vrták pro svislé otvory Ø 20 cm, 30 cm, stohovací vidle, rotační smeták