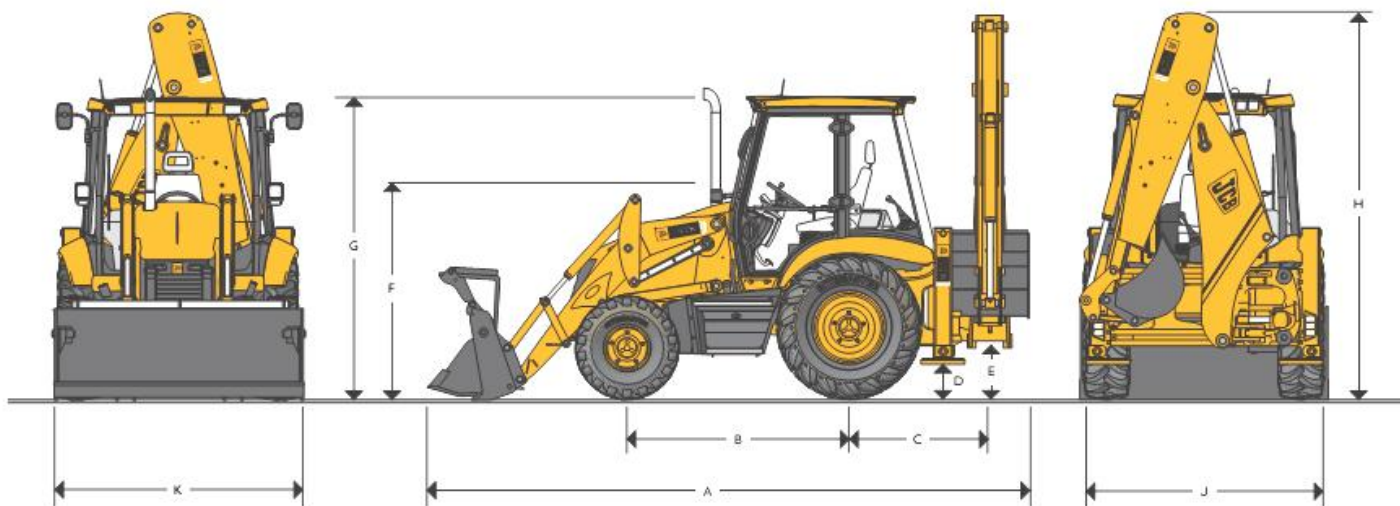


Klasický model rýpadla nakladače s pohonem obou náprav, manuální převodovka JCB Syncroshuttle.

**Příslušenství:** lžice 35, 40, 60, 80 cm, 80cm s břitem, svahová naklápěcí lžice, vidle

**Volitelná výbava:** SRS systém, nucený posuv rýpadla, zámek hydroměniče, Precision control (servoovládání).

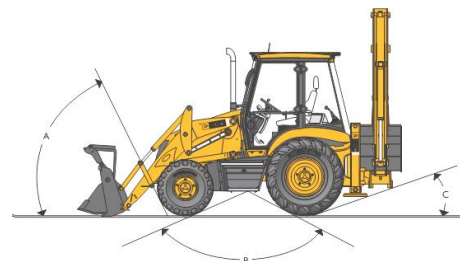


#### rozměry stroje

max. délka stroje <b>[A]</b>	5.62 / 18-5
vzdálenost středů náprav <b>[B]</b>	2.22 / 7-2
vzdálenost zadní nápravy a otoče <b>[C]</b>	1.36 / 4-6
vzdálenost stabilizátorů od země <b>[D]</b>	0.34 / 1-1
vzdálenost hl. hřídele od země <b>[E]</b>	0.50 / 1-8
vzdálenost volantu od země <b>[F]</b>	1.88 / 6-2
výška střechy <b>[G]</b>	2.84 / 9-4
max. výška stroje <b>[H]</b>	3.54 / 11-7
šířka zadního rámu <b>[J]</b>	2.36 / 7-9
šířka nakládací lopaty <b>[K]</b>	2.33 / 7-8

#### průchodnost stroje [°]

nájezdový úhel <b>[A]</b>	74°
vrcholový úhel nerovnosti <b>[B]</b>	118°
odjezdový úhel <b>[C]</b>	19°
celková hmotnost	7950 / 17500
výsuv + lopat 6v1 a vidle	8070 / 17800



**rozměry rypadla [m / ft-in] nákres standard. rameno teleskop**

**maximální hloubka kopání [A]**

- vysunuto	-	5.46 / 17-11
- zasunuto	4.24 / 13-11	4.24 / 13-11

**ploché dno**

- vysunuto	-	5.43 / 17-10
- zasunuto	4.21 / 13-10	4.21 / 13-10

**max. hloubka výkopu**

- vysunuto	-	7.87 / 25-10
- zasunuto	6.72 / 22-1	6.72 / 22-1

**horizontální dosah od středu kola [B]**

- vysunuto	-	7.87 / 25-10
- zasunuto	6.72 / 22-1	6.72 / 22-1

**výškový dosah od středu otoče [C]**

- vysunuto	-	6.52 / 21-5
- zasunuto	5.37 / 17-7	5.37 / 17-7

**boční dosah od středu otoče [D]**

- vysunuto	-	3.66 / 12-0
- zasunuto	2.74 / 9-0	2.74 / 9-0

**pracovní výška [E]**

- vysunuto	-	7.09 / 23-3
- zasunuto	5.94 / 19-6	5.94 / 19-6

**max. nakládací výška [F]**

- vysunuto	-	6.35 / 20-10
- zasunuto	5.53 / 18-2	5.53 / 18-2

**SAE - nakládací výška [G]**

- vysunuto	-	4.72 / 15-6
- zasunuto	3.84 / 12-7	3.84 / 12-7

**nosnost na otočném čepu lžice**

- vysunuto	-	4.32 / 14-2
- zasunuto	3.4 / 11-3	3.4 / 11-3

**celkový příčný posun rypadla [H]**

- vysunuto	1.16 / 3-10	1.16 / 3-10
- zasunuto	1.05 / 3-5	1.05 / 3-5

**maxim. nakládání lžice [J]**

rychlost	201 °	201 °
----------	-------	-------

**vlastnosti rypadla [kgf / lbf]**

rypná síla lžice	standard. rameno	teleskop
- rychlost	4940 / 10870	4940 / 10870
- síla	5700 / 12540	5700 / 12540

**rypná síla výložníku**

- vysunuto	-	2085 / 4590
- zasunuto	3010 / 6620	3010 / 6620

**nosnost na otočném čepu lžice [kg / lb]**

- vysunuto	-	990 / 2108
- zasunuto	1490 / 2740	1490 / 2740

