

HYDRAULICKÁ RUKA PALFINGER + MAN KONTEJNER

STAPO PRAHA a.s. MOBILNÍ JEŘÁBY, AUTODOPRAVA, STAVEBNĚ MECHANIZAČNÍ PRÁCE
STAVEBNÍ PRÁCE VČETNĚ PROJEKČNÍ A INŽENÝRSKÉ ČINNOSTI ©

K Třebonicům 100, 155 00 Praha 5 - Řeporyje

Kontaktní informace:

CZ

Pavel ŠIMČÁK +420 603 572 888
Vlastimil MIKULA +420 603 479 368
tel/fax: +420 251 626 143, +420 251 625 330, +420 251 614 774
e-mail: dispecink@stapopraha.cz, stapo@stapopraha.cz
internet: <http://www.stapopraha.cz>, <http://www.stapopraha.eu>

SK

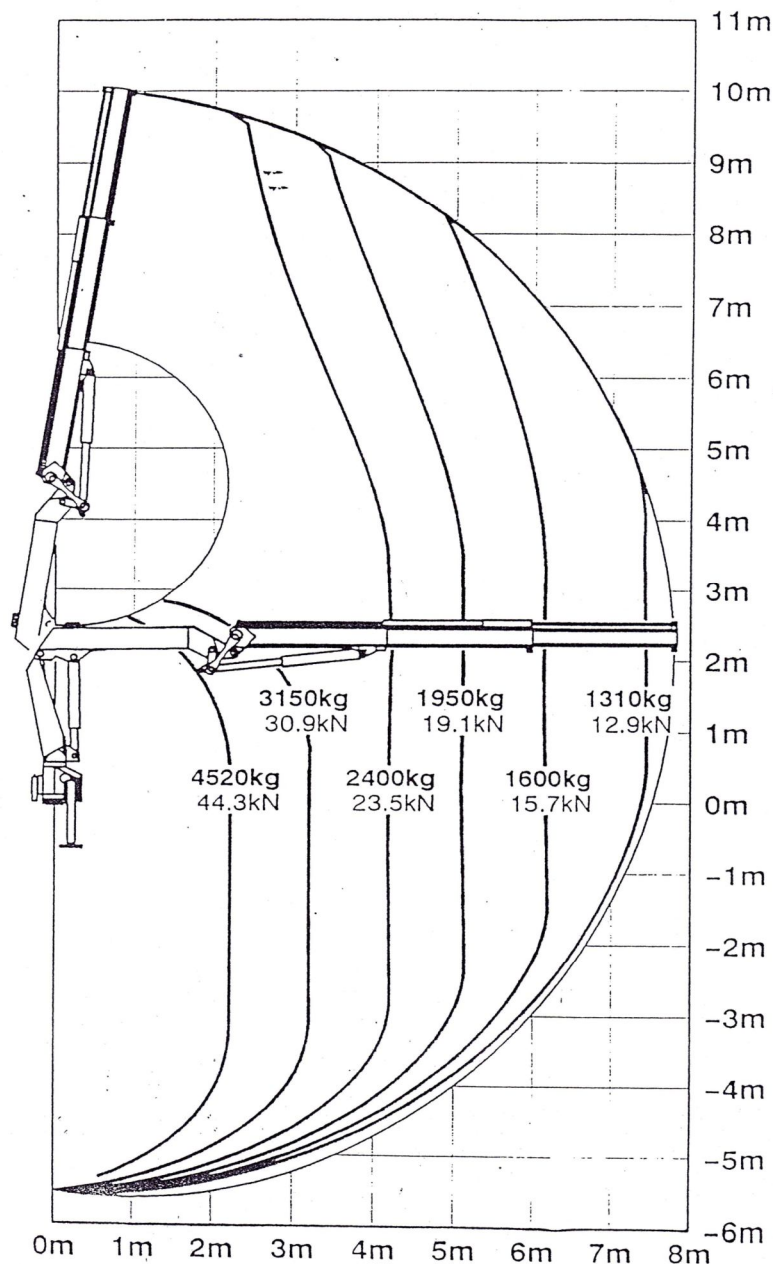
Rudolf KNOPP +421902949300
Rudolf MIHALOVIČ +421902949305
tel/fax: +421336422262
e-mail: dispecink@staposlovakia.eu
internet: <http://www.staposlovakia.eu>

PALFINGER

Technische Information
Technical information
Information technique

PK 10500 A – Traglastdiagramm
– Lifting capacity diagram
– Diagramme de capacite

105A/4	
Seite von Page of Feuille de	2/4
Ausgabe Edition Édition	2/1/92



Max. Einzugskraft des Schubzylinders: 3500kg (34.3kN)
Max. retraction force of extension cylinder: 3500kg (34.3kN)
Puissance max. de traction du vérin d'extension: 3500kg (34.3kN)

Dopravně mechanizační závod : tel.: 251 625 333,251 626 444, 251 614 933,251 614 774 • Stavební závod : tel.:251 626 440, 251 625 790

• fax: 251 625 330,251 626 143

DIČ: CZ 618 60 972 • IČO: 618 60 972 • Bankovní spojení: ŽB. 1579012004 / 0400

Společnost je zapsaná v OR vedeným KOS v Praze, oddíl B, vložka č. 3010, spisová značka Firm 04505/95

ISO 9001
LL-C (Certification)