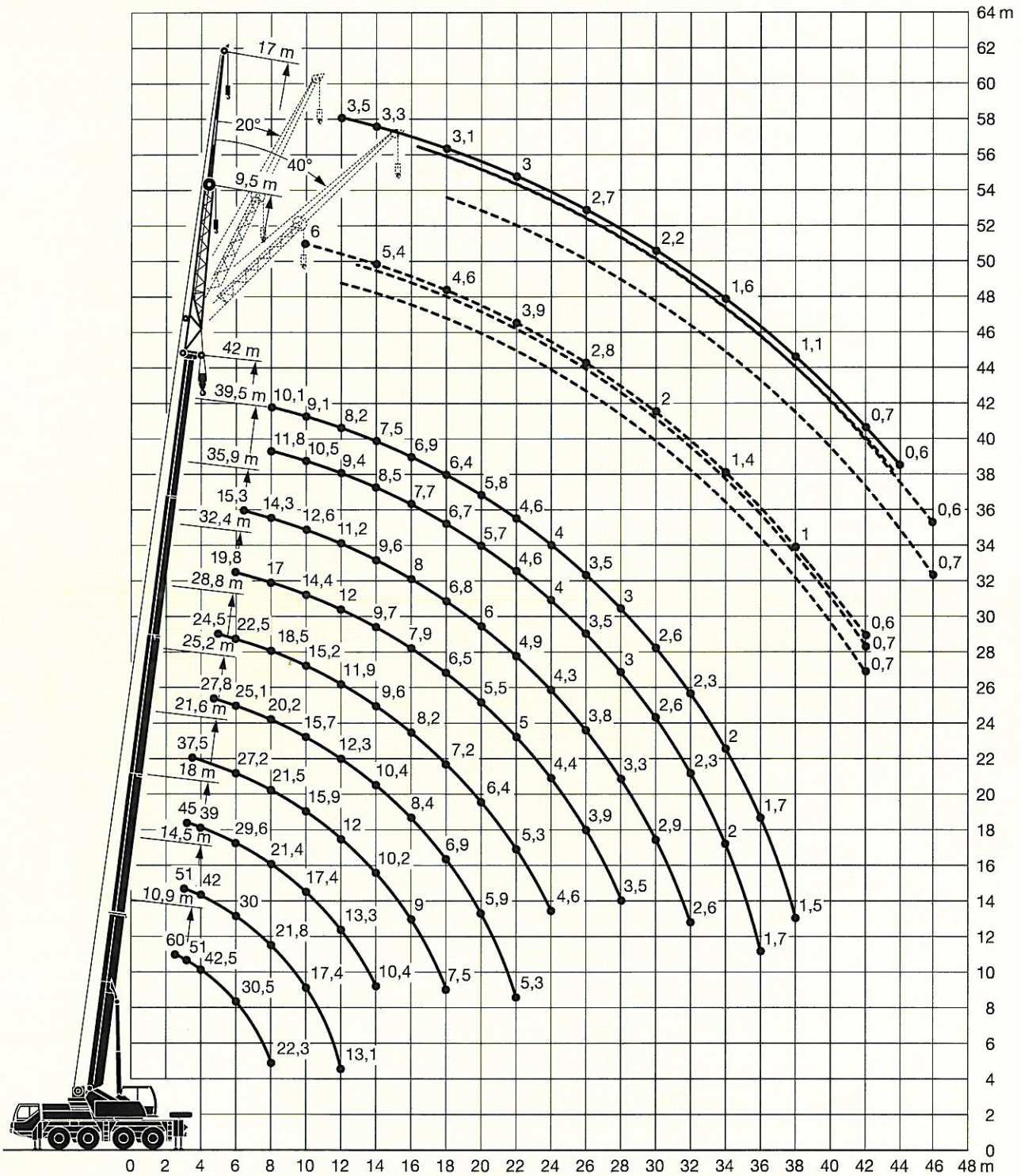


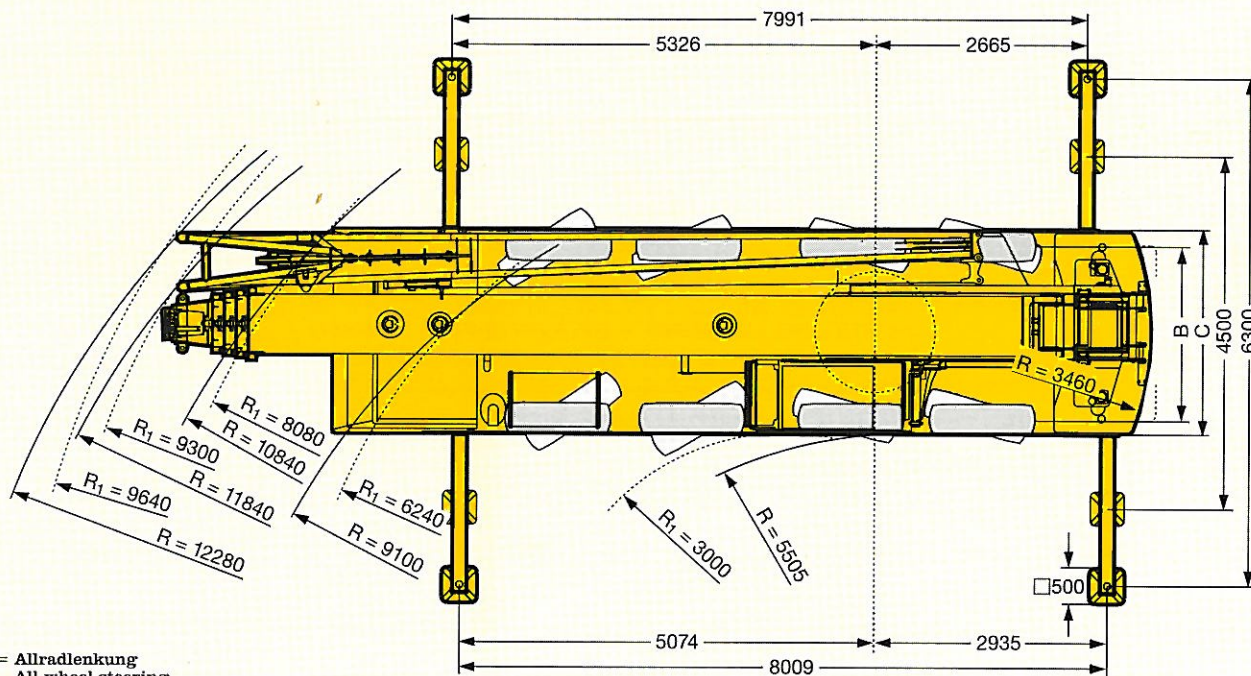
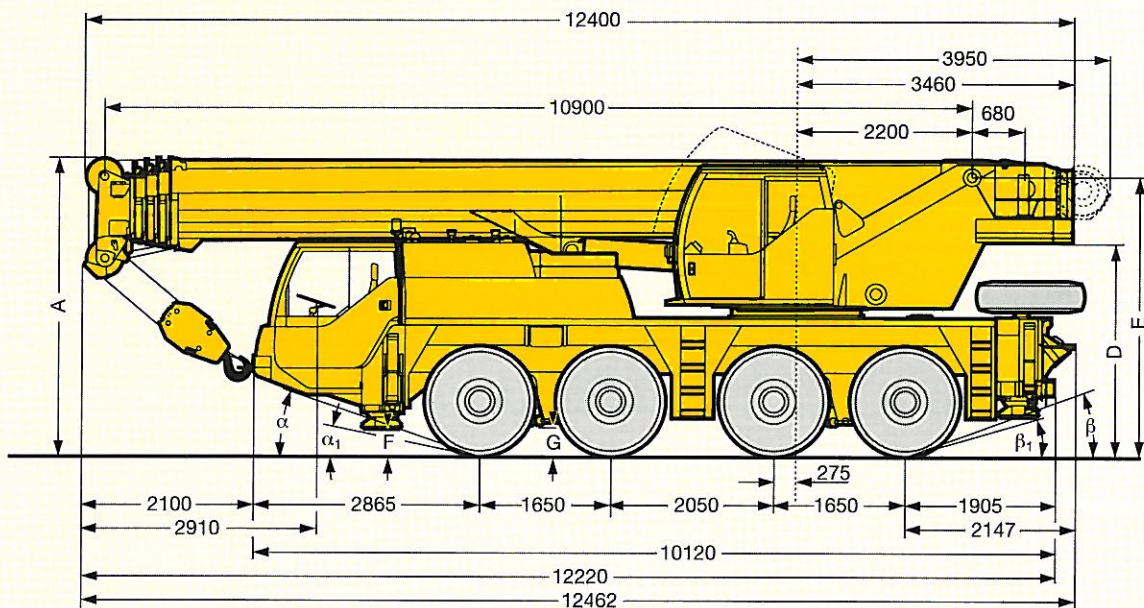
Die Hubhöhen. Lifting heights. Hauteurs de levage.

LTM 1060/2



Die Maße. Dimensions. Encombrement.

LTM 1060/2



R₁ = Allradlenkung
All-wheel steering
Direction toutes roues

	Maße / Dimensions / Encombrement mm											
	A	A 100 mm*	B	C	D	E	F	G	α	α ₁	β	β ₁
14.00 R 25	3770	3670	2153	2550	2650	3468	340	410	20°	14°	18°	14°
16.00 R 25	3820	3720	2231	2680	2700	3518	390	460	22°	17°	20°	16°

* abgesenkt / lowered / abaissé