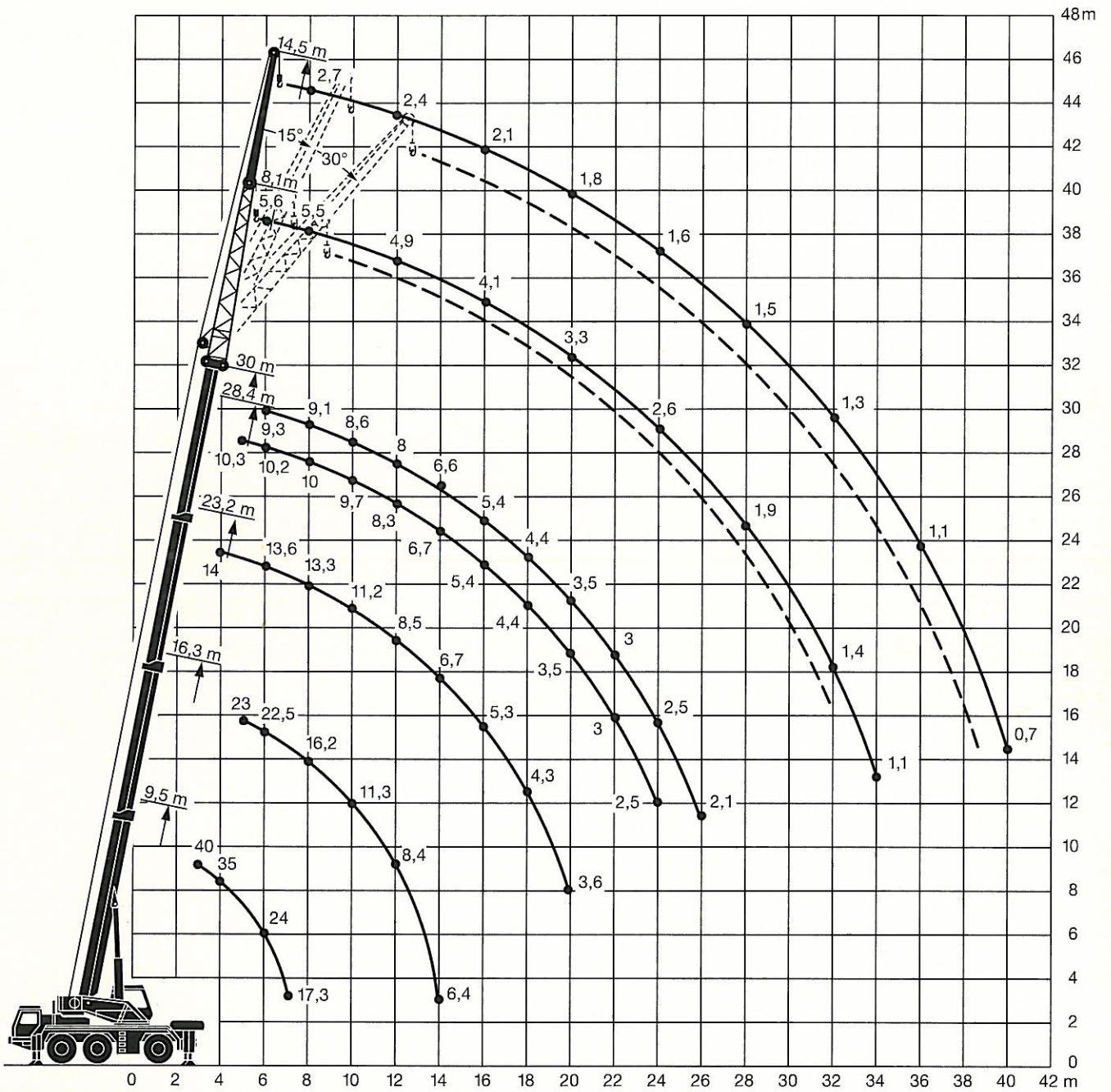


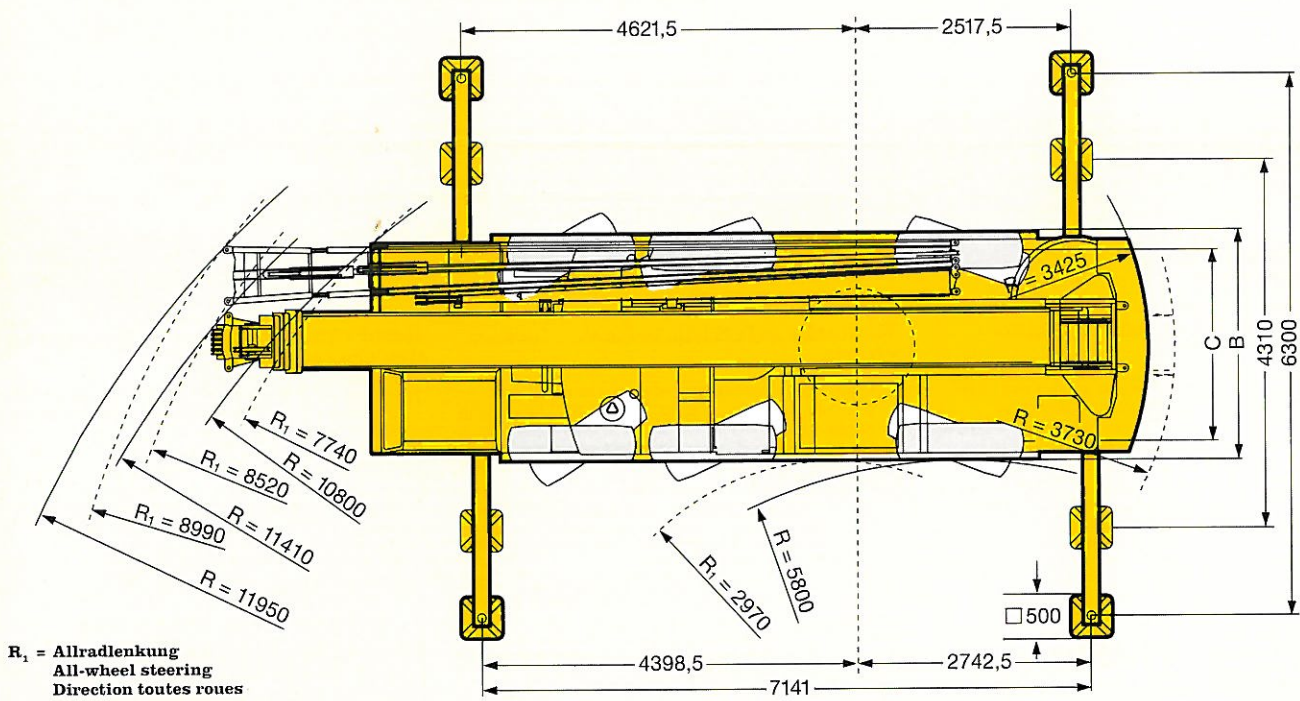
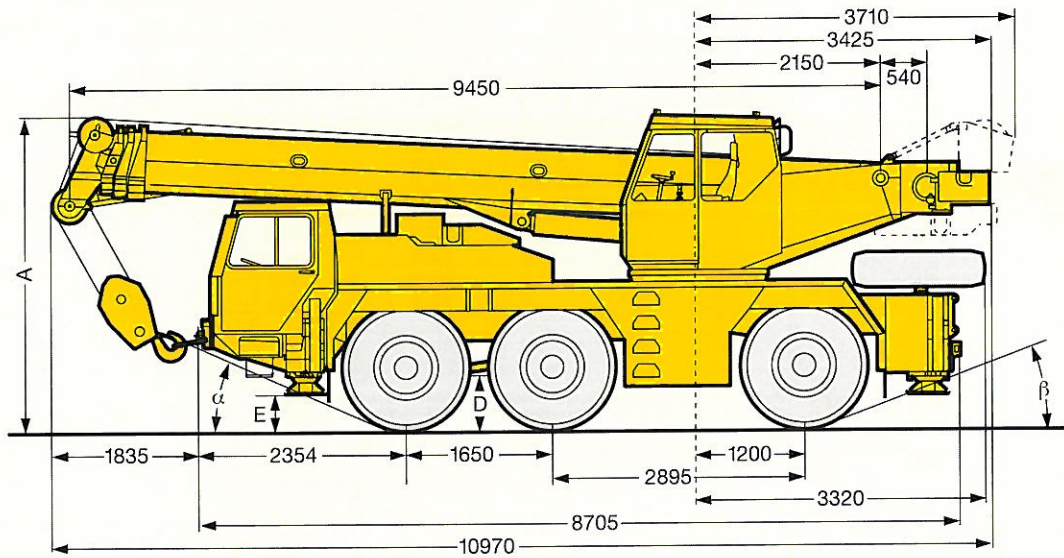
Die Hubhöhen. Lifting heights. Hauteurs de levage.


LTM 1040/1



Die Maße. Dimensions. Encombrement.

LTM 1040/1



	Maße / Dimensions / Encombrement mm							
	A	A 100 mm*	B	C	D	E	α	β
14.00 R 25	3620	3520	2500	2123	290	410	23°	19°
16.00 R 25	3670	3570	2660	2235	340	460	25°	21°
20.5 R 25	3655	3555	2800	2273	335	445	25°	21°

* abgesenkt / lowered / abaissé